

I trasmettitori di pressione di questa serie si distinguono per la grande affidabilità e stabilità a lungo termine delle caratteristiche meccaniche ed elettriche.

La parte sensibile a contatto con la pressione è interamente realizzata in acciaio inox 17-4 PH resistente alla corrosione.

I trattamenti termici ad alto vuoto, ai quali viene sottoposto l'acciaio, assicurano il perfetto funzionamento del sensore anche in presenza di sollecitazioni altamente dinamiche. L'esecuzione monolitica dell'elemento di misura, esente da qualsiasi assemblaggio a mezzo di anelli di tenuta o guarnizioni, assicura un'elevata stabilità con isteresi e deriva di zero trascurabili nel tempo.

Internamente le pressioni vengono rilevate tramite un ponte estensimetrico completo che garantisce il mantenimento delle prestazioni anche in presenza di picchi.

La sezione elettronica, realizzata con tecnologia SMD, è composta da un amplificatore strumentale di alta precisione e da un alimentatore stabilizzato con protezione dai cortocircuiti e dall'inversione di polarità.

Tutti i trasmettitori vengono interamente saldati al LASER e completamente incapsulati in resina per garantire insensibilità alle vibrazioni e un elevato grado di tenuta ermetica.

Durante il ciclo produttivo i trasmettitori sono compensati termicamente, collaudati e tarati individualmente tramite stazioni completamente automatiche che analizzano e archiviano tutti i parametri.

Queste caratteristiche rendono idoneo il loro impiego in vari settori industriali: pneumatico, idraulico, controllo di processi alimentari, impianti frigoriferi (depressione) e di livello. Utilizzati anche per banchi di prova, macchine prove materiali, laboratorio e ricerca.

*Pressure transmitters in these series distinguish themselves for high long-term reliability of mechanical and electrical features. The sensitive part, in contact with pressure, is entirely made of 17-4 PH corrosion-proof stainless steel.*

*High vacuum thermal treatments which stainless steel is subjected to, ensure the correct functioning even when highly dynamic stresses are involved. Monolithic execution of measuring element, without any assembling via tight rings or gaskets, guarantees a high long-term stability, with negligible hysteresis and zero drift. Pressure is internally detected by a full bridge strain gauge, which assures the maintenance of performances even in presence of peaks.*

*Electronic section, realised via SMD technology, consists of a high precision instrumental amplifier and a stable supplier, protected against short circuits and polarity inversion.*

*Every pressure transmitters is entirely LASER welded and completely resin-encapsulated, to ensure insensitivity and a high degree of hermetic tight.*

*During production cycle, pressure transducers are thermally compensated, tested and individually calibrated with the use of completely automated stations that analyse and record data.*

*These features make them suitable for being used in several industrial fields, as : pneumatic, hydraulic, food process control, level and refrigerating (depression) plants. They are also installed on test benches, materials testing machines, laboratories and research in general.*



Linearità - Isteresi  
 $\leq \pm 0.20\%$   
 Linearity - Hysteresis

Download on [www.aep.it](http://www.aep.it)  
 CE RoHS

Alta Affidabilità  
 High Reliability

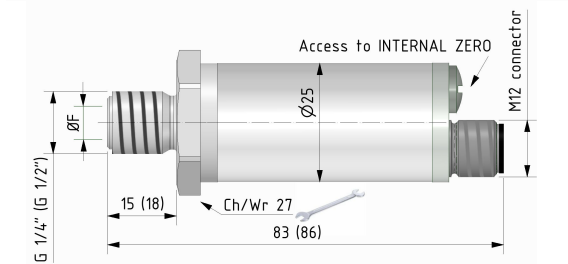
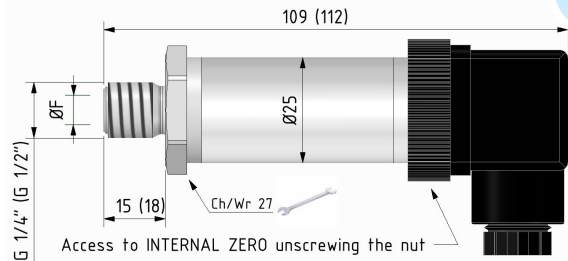
SOLLECITAZIONI DINAMICHE  
 DYNAMIC STRESSES

INOX

ELEVATA RESISTENZA  
 HIGH RESISTANCE

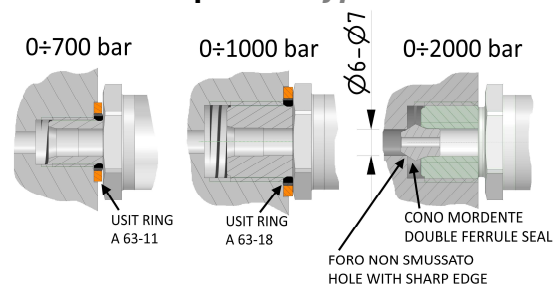
Stabilità a lungo termine  
 Long term high stability

Dimensioni Dimensions [mm]



Nominal Pressure  $\leq 10$  bar  $\text{ØF} = 6$  mm  
 Nominal Pressure  $\geq 20$  bar  $\text{ØF} = 7$  mm

Installazione tipica Typical installation





Dati Tecnici		Technical Data	
PRESSIONE RELATIVA (R) Zero a pressione atmosferica	GAUGE PRESSURE (R) Zero at atmospheric pressure	100 - 250 - 500 mbar 1 - 2.5 - 5 - 10 - 20 bar	
PRESSIONE ASSOUTA (A) Zero alla pressione di vuoto assoluto	ABSOLUTE PRESSURE (A) Zero at pressure to absolute vacuum	1 - 2.5 - 5 - 10 - 20 bar 50 - 100 - 250 - 350 - 500 - 700 bar *1000 - *1500 - *2000 bar	
LINEARITA' e ISTERESI	LINEARITY and HYSTERESIS	≤ ± 0.20 %	
EFFETTO DELLA TEMPERATURA (1°C) a) sullo zero b) sulla sensibilità	TEMPERATURE EFFECT (1°C) a) on zero b) on sensitivity	≤ ± 0.015% ≤ ± 0.015%	
SENSIBILITA' NOMINALE	NOMINAL SENSITIVITY	4-20mA (2 or 3 wires) 0-5 V, 0-10 V	
TOLLERANZA DI CALIBRAZIONE	CALIBRATION TOLERANCE	≤ ± 0.1%	
ALIMENTAZIONE NOMINALE	NOMINAL POWER SUPPLY	4-20mA and 0-5V → 12-24Vdc 0-10V → 15-24Vdc	
ALIMENTAZIONE MAX. ASSORBIMENTO MAX.:	MAX. POWER SUPPLY MAX. ABSORPTION	28Vdc	
a) 3 fili b) 2 fili	a) 3 wires b) 2 wires	30mA 20mA	
RESISTENZA DI CARICO:	LOADING RESISTANCE:	min. 3KΩ from 0 to 470Ω	
a) tensione b) corrente	a) tension b) current	>2 GΩ	
RESISTENZA DI ISOLAMENTO	INSULATION RESISTANCE	± 10% ADJ.	
BILANCIAMENTO DI ZERO	ZERO BALANCE	from 0.5 to 5 kHz	
FREQUENZA DI RISPOSTA	RESPONSE FREQUENCY		
VALORI MECCANICI LIMITE RIFERITI ALLA PRESSIONE NOMINALE :	LIMIT MECHANICAL VALUES REFERRED TO NOMINAL PRESSURE :		
a) pressione di servizio b) pressione limite c) pressione di rottura d) pressione altamente dinamica	a) service pressure b) max. permissible pressure c) breaking pressure d) highly dynamic pressure	100% 150% >300% 75%	
TEMPERATURA DI RIFERIMENTO	REFERENCE TEMPERATURE	+23°C	
TEMPERATURA DI ESERCIZIO	WORKING TEMPERATURE	-10/+70°C	
TEMPERATURA DI STOCCAGGIO	STORAGE TEMPERATURE	-20/+80°C	
ATTACCO DI PROCESSO CHIAVE DI SERRAGGIO COPPIA DI SERRAGGIO CLASSE DI PROTEZIONE (EN 60529) MATERIALE PARTE SENSORE CONNESSIONE ELETTRICA	PROCESS COUPLING TIGHTENING WRENCH TIGHTENING TORQUE PROTECTION CLASS (EN 60529) SENSOR EXECUTION MATERIAL ELECTRICAL CONNECTION	1/4"Gas (*1/2"Gas) Maschio / BSP Male 27 mm 28 Nm IP65 INOX 17-4 PH Connector DIN 43650 - A/ISO 4400	

### OPZIONI

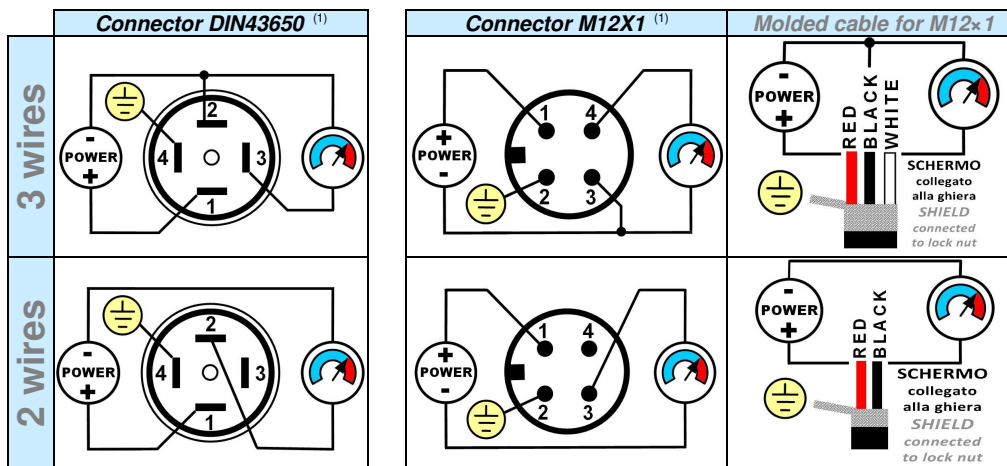
### OPTIONS

CONNESSIONE ELETTRICA: CONNETTORE **M12x1** femmina  
4 poli dritto completo di **CAVO** PVC costampato schermato  
lunghezza 3m.

ELECTRICAL CONNECTION: Female 4 poles straight **M12x1**  
CONNECTOR complete PVC molded **CABLE**, shielded, length:  
3m.

### Collegamenti elettrici

### Electrical connections



<sup>(1)</sup> La regolazione dello ZERO è accessibile svitando la ghiera / ZERO adjustment is accessible by unscrewing the nut.

**AEP** transducers



Dasa-Rägister  
EN ISO 9001:2015  
IQ-1100-01



LAT N° 093  
Calibration Centre  
The products are NOT  
covered by accreditation



Production Quality  
Assurance Certified n°  
TÜV CY 17 ATEX 0205891 Q

41126 Cognento (MODENA) Italy Via Bottego 33/A Tel: +39-(0)59-346441 Fax: +39-(0)59-346437 E-mail: aep@aep.it

Al fine di migliorare le prestazioni tecniche del prodotto, la società si riserva di apportare variazioni senza preavviso.  
In order to improve the technical performances of the product, the company reserves the right to make any change without notice.