



Davo-Meg 1002 & 1002B

Dansk manual

Side 3 - 5

English user manual

Page 6 - 7

EAN:

Davo-Meg 1002: 5703534100059

Davo-Meg 1002B: 5703534100202



Indhold	
Dansk brugermanual	3
Indledning.....	3
Isolationstest MΩ.....	3
HOLD funktion (elektronisk)	3
Afladning af kabelkapacitet / restspænding	4
Vekselspændingsmåling Vac	4
Prøveledninger.....	4
Batteri Davo-Meg 1002	4
Batteri Davo-Meg 1002B.....	4
Ekstra tilbehør Davo-Meg.....	4
Reparation/kalibrering af Davo-Meg.....	5
Montering af bærerem	5
Contents	
English User manual	6
Warning	6
Insulation test MΩ.....	6
HOLD function (electronic)	6
Discharging cable capacity/voltage	6
Voltage measuring V ac	7
Battery Davo-Meg 1002	7
Battery Davo-Meg 1002B.....	7
How to mount the carrying belt	7

VIGTIGT!

Tillykke med Deres nye Davo-Meg 1002 eller Davo-Meg 1002B.

Davo-Meg er et 100% danskproduceret produkt.

For at få størst mulig glæde af isolationstesteren beder vi Dem gennemlæse denne korte instruktion samt instrumentets brugsanvisning der er placeret på undersiden af tasken.

Dansk brugermanual

Indledning

ADVARSEL: Spændingen mellem måleledningerne kan være op til 1000V. Dette kan give kraftige elektriske stød ved berøring samt medføre beskadigelse af elektronisk udstyr.

DAVO-MEG bør kun anvendes af faguddannet personale.

Opfylder krav til isolationsmåling ifølge Stærkstrømsbekendtgørelsen, IEC 364-6-61 samt EN 61557 og VDE 0413. CE-mærket ifølge direktiverne (89/336/EEC) og (73/23/EEC). DAVO-MEG opfylder desuden sikkerhedskrav ifølge EN 61010-1 (IEC 1010-1) dobbelt isolation, overspændings kat. III, 600V, forureningsgrad 2.

Isolationstest MΩ

Prøvespænding:	250V, 500V og 1000V
Måle område:	0-300MΩ
Målestrøm:	1,2 mA
Nøjagtighed:	+/- 2,5% af skalalængden

Drejeomskifteren indstilles på den ønskede prøvespænding (250V, 500V eller 1000V). Montér prøveledninger i + og - bøsningerne. **Kontrollér at installationen er spændingsløs.** Tilslut prøveledninger til måleobjektet. Ved tryk på testknappen vises isolationsmodstanden direkte på MΩ-skalaen.

HOLD funktion (elektronisk)

Davo-Meg er udstyret med en smart elektronisk HOLD funktion, der gør brugeren i stand til at tænde instrumentet og derefter have begge hænder frie under målingerne. HOLD funktionen betjenes på følgende måde:

Start HOLD:	Tryk med et kort tryk på test-knappen.
Stop HOLD (Automatisk):	HOLD funktionen slukker automatisk efter ca. 2 min. hvis ikke funktionen afbrydes manuelt.
Stop HOLD (Manuelt):	Tryk og hold test-knappen nede i ca. 2 sek.

Når test-knappen holdes nede konstant, isolationstestes indtil test-knappen igen slippes. Instrumentet slukker automatisk straks efter test-knappen slippes.

Afladning af kabelkapacitet / restspænding

Efter endt isolationstest slukkes DAVO-MEG, prøveledningerne bibeholdes forbundet til måleobjektet, DAVO-MEG vil nu aflade kabelkapaciteten / restspændingen med 1 M Ω . Afladningen tager op til et par sekunder afhængig af længden af kablet der måles på.

Vekselspændingsmåling Vac

Måle område: 0-600Vac, 40-60Hz
Indgangsimpedans: 65k Ω
Nøjagtighed: +/- 2,5% af fuldt udslag

Montér prøveledningerne i + og - bøsningerne. Tilslut prøveledningerne til måleobjektet. Spændingen kan nu aflæses på V~ -skalaen.

Prøveledninger

DAVO-MEG er udstyret med 4 mm sikkerhedsbøsninger. De anvendte prøveledninger skal derfor have tilsvarende sikkerhedsstik.

Batteri Davo-Meg 1002

Davo-Meg 1002 leveres med et 7,2V 600mAh genopladeligt NiMH batteri. Batteriet skal oplades når lysdioden for spændingsområdet blinker. Opladningen skal ske fra 230Vac net spænding vha. den medfølgende lade ledning, der tilsluttes til stikket på fronten af Davo-Meg 1002. Instrumentet er fuldt opladet efter ca. 7 timer, under opladningen lyser de tre lysdioder konstant, efter endt opladning skifter lade funktionen til vedligeholdelsesopladning hvor lysdioderne lyser i korte blink. Fuldt opladet svarer til ca. 1000 målinger. DAVO-MEG 1002 må ikke anvendes mens batteriet bliver opladet.

Batteri Davo-Meg 1002B

Davo-Meg 1002B er udstyret med et udskifteligt 9V alkaline batteri type 6LR61 eller 6LF22. Batteriet skal udskiftes når lysdioden for spændingsområdet blinker. Batteriet skiftes ved at fjerne de 4 skruer i bunden af instrumentet. Kapaciteten af et nyt batteri svarer til ca. 1000 målinger.

Ekstra tilbehør Davo-Meg

Tilbehør til Davo-Meg er på lager hos de fleste af Danmarks førende grossister, spørg efter nedenstående el-nr.:

Varetype

Batterisæt genopladeligt 7,2V 600mAh for Davo-Meg 1002
Batteri udskifteligt 9V type 6LR61 for Davo-Meg 1002B
Batterisæt genopladeligt 9,6V 600mAh for Davo-Meg ME5A/B/C
Taske for Davo-Meg 1002/1002B/ME5A/B/C
Lednings sæt 7 for Davo-Meg 1002/1002B
Lednings sæt 3 for Davo-Meg ME5A/B/C
Ladeledning for Davo-Meg 1002
Ladeledning for Davo-Meg ME5A/B/C

Ean-nr.

5703534100066
5703317401038
5703534100042
5703534100080
5703534830154
5706445320288
5703534100035
5703534100011

Reparation/kalibrering af Davo-Meg

For reparation eller kalibrering kontakt vores Skandinaviske distributør
Elma Instruments A/S på www.elma.dk, tlf. +45 70221000 eller email: info@elma.dk

Montering af bærerem

Den medfølgende rem kan monteres i 2 positioner:



English User manual

Warning

Voltage between test leads can be as high as 1000V. This can cause severe electric shock upon contact and damage electronic equipment.

Complies with power current regulations for insulation measuring. IEC 364-6-61 and VDE 0413 as well as safety regulations IEC 1010-1. DAVO-MEG is also CE-marked in compliance with the directives (89/336/EEC) and (73/23/EEC)

Insulation test $M\Omega$

Test voltage:	250V, 500V and 1000V
Measuring range:	300M Ω
Output current:	1,2mA
Accuracy:	$\pm 2,5\%$ of scale length

Turn the switch to the desired test voltage (250V, 500V or 1000V).

Attach the test leads to + and – bushes.

Check that the installation is switched off. Attach the test leads to the measured object. By pushing the test button the result will occur directly on the $M\Omega$ scale.

HOLD function (electronic)

DAVO-MEG has a HOLD function making the user able to turn on the instrument and having both hands free during the measurements. The HOLD function works the following way:

Start HOLD function:	A short push on the TEST button
Stop HOLD function (automatically):	The HOLD function switches off automatically after approx. 2 min. if it is not switched off manually.
Stop HOLD function (manually):	Push and hold down the test button for approx. 2 sec.

When the test button is push and held down constantly, the Davo-Meg will test until the button is released again. The instrument turns off when the button is released again.

Discharging cable capacity/voltage

When the insulation test is done, then turn off the Davo-Meg 1002. The test leads shall be attached to the circuit, the tester will now discharge the cable capacity/voltage with 1M Ω . The discharging lasts a couple of seconds, depending on the length of the cable.

Voltage measuring V ac

Measuring range:	0-600V ~ 40-60Hz.
Input impedance:	65k Ω .
Accuracy:	$\pm 2,5\%$ off full scale.

Attach the test leads to + and – bushes.

Connect the test leads to the object to be tested. The voltage can now be read directly on the V~range.

Battery Davo-Meg 1002

Davo-Meg 1002 is supplied with a 7,2V NiMH battery. It needs recharging when the light diode for voltage range is flashing. Connect the included 230V charging cable to the front of DAVO-MEG 1002 and to mains voltage.

DAVO-MEG 1002 is fully charged within 7 hours. During charging the 3 LED will lights constantly. After recharging the instrument will shift to maintenance recharging, where the LED's are flashing in short blinks.

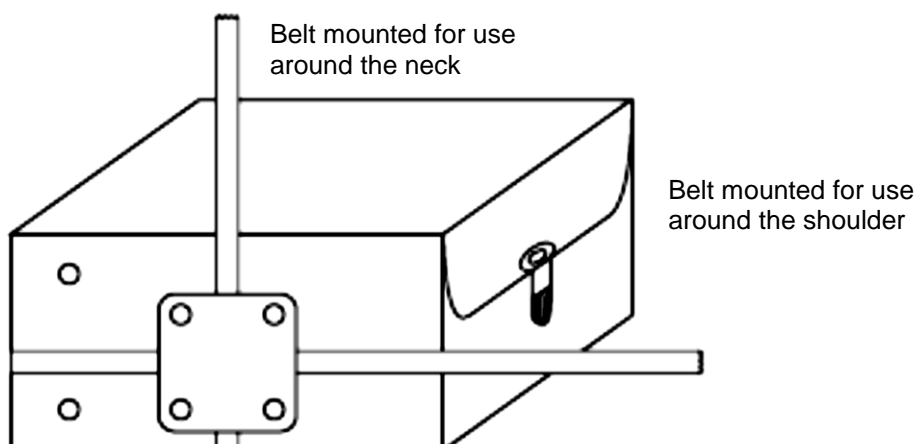
Fully charged capacity corresponds to approx. 1.000 tests. DAVO-MEG 1002 must not be used while battery is being recharged.

Battery Davo-Meg 1002B

DAVO-MEG 1002B has an exchangeable 9V alkaline battery type 6LR61 or 6LF22. The battery needs changing when light diode for the voltage range is flashing. The battery is replaced by removing the 4 screws in the button of the instrument. The capacity of a new battery is enough for app. 1000 measurements.

How to mount the carrying belt

The included mounting belt can be mounted in two positions:





Elma Instruments A/S
Ryttermarken 2
DK-3520 Farum
T: +45 7022 1000
F: +45 7022 1001
info@elma.dk
www.elma.dk

Elma Instruments AS
Garver Ytteborgsvei 83
N-0977 Oslo
T: +47 22 10 42 70
F: +47 22 21 62 00
firma@elma-instruments.no
www.elma-instruments.no

Elma Instruments AB
Pepparvägen 27
S-123 56 Farsta
T: +46 (0)8-447 57 70
F: +46 (0)8-447 57 79
info@elma-instruments.se
www.elma-instruments.se