

elma instruments

Solcelleinstrumenter



Se alle våre
Solcelleinstrumenter!



v1.0 - April 2024



elma
instruments

Solcelleinstrumenter



Elma 2200X – Spenningstester, 1500VDC/1000VAC

EAN 5706445140404

Elma 2200X har alle de samme smarte funksjoner som du kjenner fra Elma 2100X, men er med prøveledninger i ekstra kraftig kvalitet. Da Elma 2200X er høyeste sikkerhetskategori IV, kan belaste målepunkt og har ekstra stort måleområde for DC til hele 1500 V er den også velegnet til å måle på drivspenningen på elbiler og hybridbiler samt PV solceller.



HT65 – Multimeter 1500VDC/1000VAC – perfekt til f.eks. solceller PV og elbiler EV

EAN 8052870678669

HT65 tilbyr helt unikt 1500V DC skala, perfekt til f.eks. måling på solceller. For å forhindre transport-tap av effekt, heves nominell driftspenning på mange nye solcelleanlegg til 1500V. Derfor er det behov for HT65 med den spesielle PV skala til 1500V DC.



HT9025 – Sann RMS tangamperemeter – Stor hukkommelse til måling og logging av store strømmer og høye spenninger

EAN 8052870673336

HT 9025 er et stort og robust tangamperemeter i høyeste kategori IV for beste sikkerhet. Med ekstra stort måleområde helt til 1500V DC, er tangen perfekt til måling på solcelleanlegg, hvor driftsspenning på 1500V gradvis har fått innpass på de fleste steder, for å minske effekttap i kabler. Likeså måler tangen helt opp til 1000A både AC og DC, så instrumentet passer til alle formål, fra elektriker til elbilens mekaniker. Målinger er Sann RMS, som sikrer korrekt og nøyaktig resultat, også på elektroteknikk og ikke lineære applikasjoner.



HT PV204 – Håndholdt solinnstrålingsmåler med digital visning

EAN 8052870673633

PV204 er din nye makker til måling av solinnstråling opp til 2000 W/m². Med funksjoner som max, min og hold er brukervennligheten på sitt beste, og det digitale displayet gjør det lett å avlese måleverdier.



Solar plugg – MC4 PLUGG, 100cm

EAN 5706445321025 – HAN PLUGG

EAN 5706445321032 – HUN PLUGG

Solcelleinstrumenter



HT PV-Isotest – 1500VDC isolasjonstester til solceller som kan lokalisere jordfeil

EAN 8052870670427

HT PV-Isotest er det perfekte instrument hvis du skal idriftsette og feilsøke på solcelleanlegg helt opp til 1500VDC, som er standarden på mange nye anlegg. En alminnelig isolasjonstester virker kun på DC kretsen om natten. Så snart solen skinner på panelene, er det spenning på kretsen og en alminnelig isolasjonstester er ikke lenger tilstrekkelig. PV-Isotest fungerer også på en streng med DC spenning helt opp til 1500V. PV-Isotest kan også måle gjennomgang i PE leder med 200mA. Med den unike GFL (Ground fault locator) funksjonen kan den også plassere jordfeil på en streng.

- Gjennomgang 200mA
- Isolasjonstest 250,500,1000,1500VDC
- GFL (Ground fault locator) funksjon, kan plassere jordfeil på en streng



Metrel MI3109 Eurotest PV Lite – Solcelleinstallasjonstester

EAN 3831063420682

MI3109 Eurotest PV Lite er en solcelleinstallasjonstester til alle nødvendige tester på solcelleanlegg. Dette inkluderer alle tester iht. EN 62446, men omfatter også måling av solcellepanelers I-V-karakteristik, omregning til STC-verdier som beskrevet i EN 61829, samt effektmålinger på inverterens DC- og AC-side (kun enfaset).

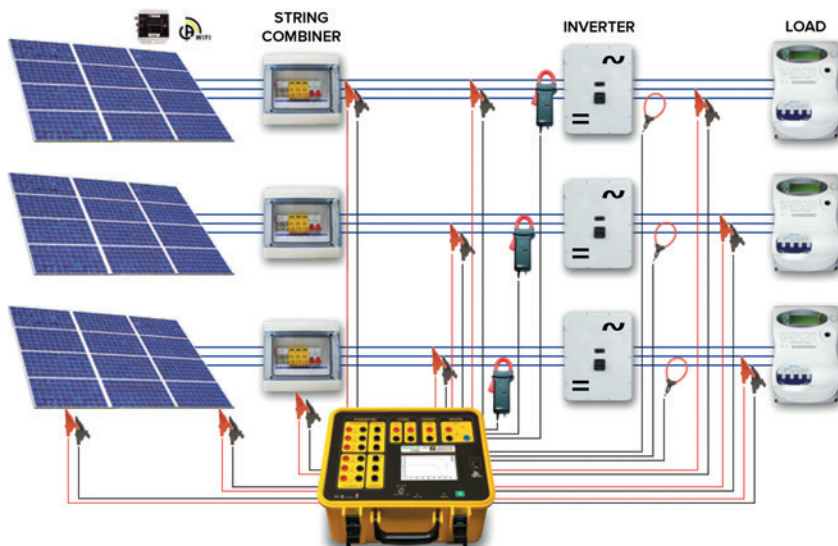
MI3109 kan anvendes til første inspeksjon i forbindelse med idriftsettelse av solcelleanlegg, periodiske vedlikeholdsettersyn, evalueringstests eller feilsøking. Med Autotest-funksjonen kan komplett test for verifikasjon av PV-installasjoner i henhold til EN 62446 utføres ved trykk på én knapp.

CA FTV500 – Solcelleanalysator og -multifunksjonstester (1000VDC)

EAN 3663653008846

FTV500 er en transportabel solcelleanalysator og -multifunksjonstester designet til å ivareta alle solcelle relaterte oppgaver; idriftsettelse, feilsøking, vedlikehold og virkningsgradstest. FTV500 betjenes på en 5" trykkfølsom fargeskjerm eller PC via USB eller Wi-Fi.

- Virkningsgrad og datalogger (EN61724, EN62446)
- I-V-kurve og I-V-hurtigtest (EN62446, EN60891)
- Isolasjonsmotstand og kontinuitetstest (EN62446, EN61557, EN60364)
- Fjernbetjening, Wi-Fi, VNC og testrapporter



Tilbehør



Elma Ryggsekk #1 til instrumenter og verktøy – Den Ultimate måleutstyrs-partner (leveres uten verktøy og instrumenter)

Opplev en helt ny standard innenfor ryggsekker med Elmas helt nye, revolusjonerende Ryggsekk #1, den er skapt spesielt til profesjonelle håndverkere og entusiaster innen for måleutstyr og verktøy.

ELNR 8062224

Fast vannett bunn

Du kan nå arbeide uten bekymringer under alle værforhold! Elmas ryggsekk er utstyrt med en solid, vannett bunn, beskytter ditt verdifulle måleutstyr mot fukt, støv og smuss. Uansett om du arbeider på en byggeplass i regnvær eller i de mest utfordrende områder, er dit utstyr sikret i vår ryggsekk!

Komfortabel og holdbar:

Vi har ikke glemt din komfort! Elmas ryggsekk er designet med ergonomiske polstrede stropper og ryggstykke, som gir maksimal støtte og komfort, selv ved langvarig bruk. Samtidig er ryggsekken laget av slitesterke materialer av høy kvalitet, som sikrer, at den er din pålitelige følgesvenn i mange år fremover.

Beskyttende rom til måleutstyr:

Vi forstår viktigheten av å beskytte ditt måleutstyr mot støt og slag. Derfor har vi designet Elmas ryggsekk med spesielle polstrede rom, som holder dine måleinstrumenter sikkert på plass, selv under de mest krevende forhold.

Lommer til verktøy og måle tilbehør:

kvitt deg med rot og forvirring! Elmas ryggsekk har et grundig organisert system med flere lommer og rom til å oppbevare ditt verktøy og måle tilbehør. Uansett om det er skruetrekke, målebånd, blyanter eller annet utstyr, har du alltid alt innen rekkevidde, så du kan arbeide hurtigere og mer effektivt.



elma
instruments

Besøk oss på www.elma-instruments.no

Elma Instruments AS | Garver Ytterborgsvei 832 | 0977 Oslo
T: +47 22 10 42 70 | M: firma@elma-instruments.no